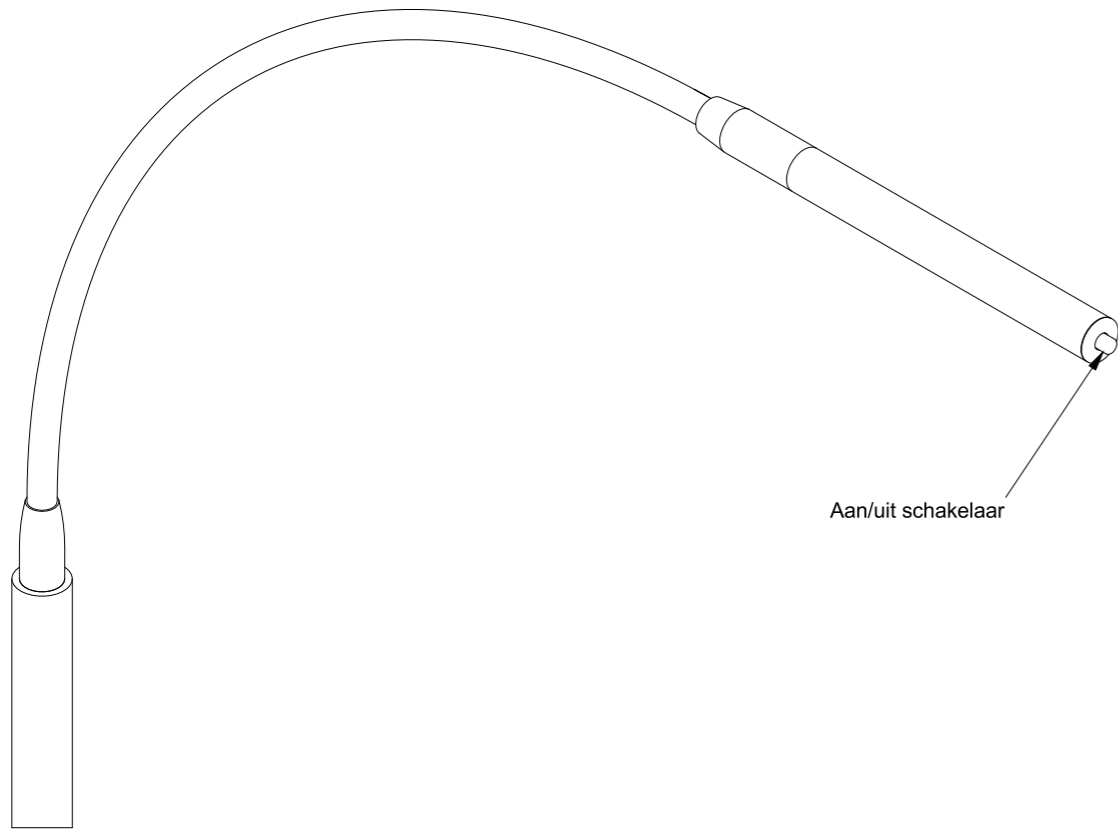


Stap 5: De lamp is voorzien van een schakelaar die zich op het uiteinde van de lampkop bevindt.



MONTAGE-INSTRUCTIES

LED leeslamp

Elegance boxsprings



BELANGRIJKE VEILIGHEIDSAANWIJZINGEN

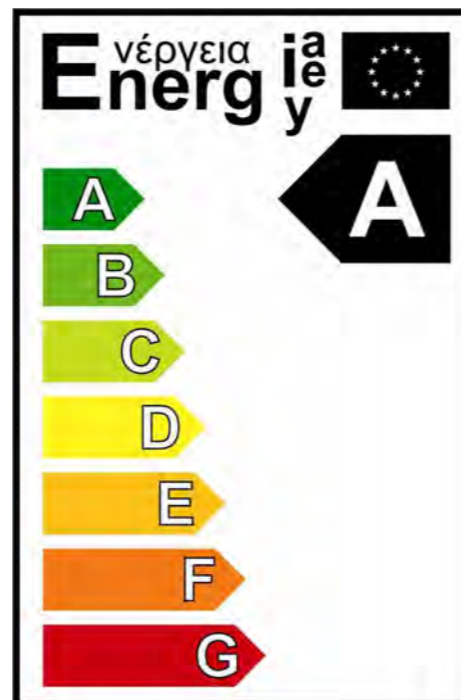
De lamp enkel binnen gebruiken.
De snoeren, armatuur, voeding en andere onderdelen moeten regelmatig gecontroleerd worden op beschadigingen.
In geval van beschadiging mag het product niet worden gebruikt.

Belangrijke informatie! Deze aanwijzingen bewaren voor toekomstig gebruik.

Waarschuwing!

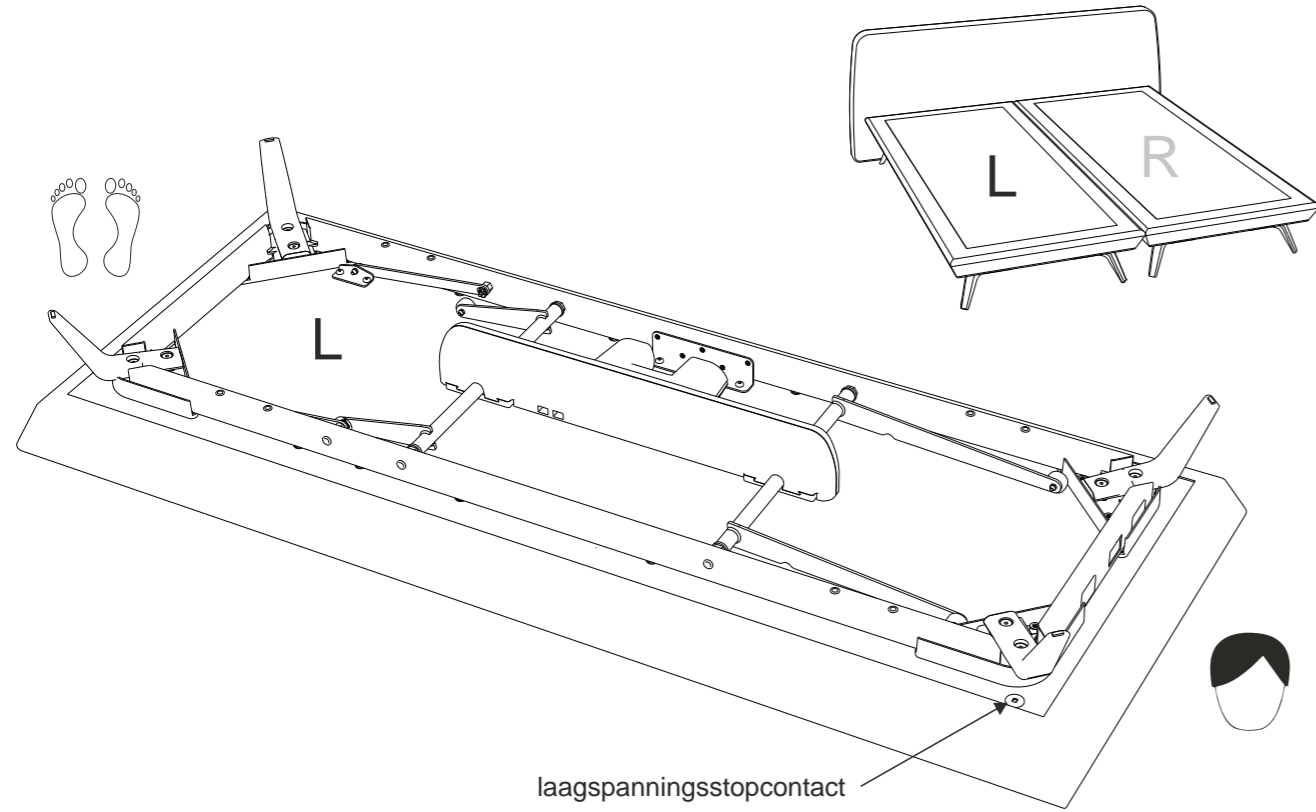
De lichtbron van dit product bestaat uit niet-vervangbare lichtlampjes (LED).
Het product mag niet uit elkaar gehaald worden.
Niet in contact brengen met water.

Reinigen:
Gebruik een vochtig doekje.
Het gebruik van sterke reinigingsmiddelen dient vermeden te worden.



Bedding Group

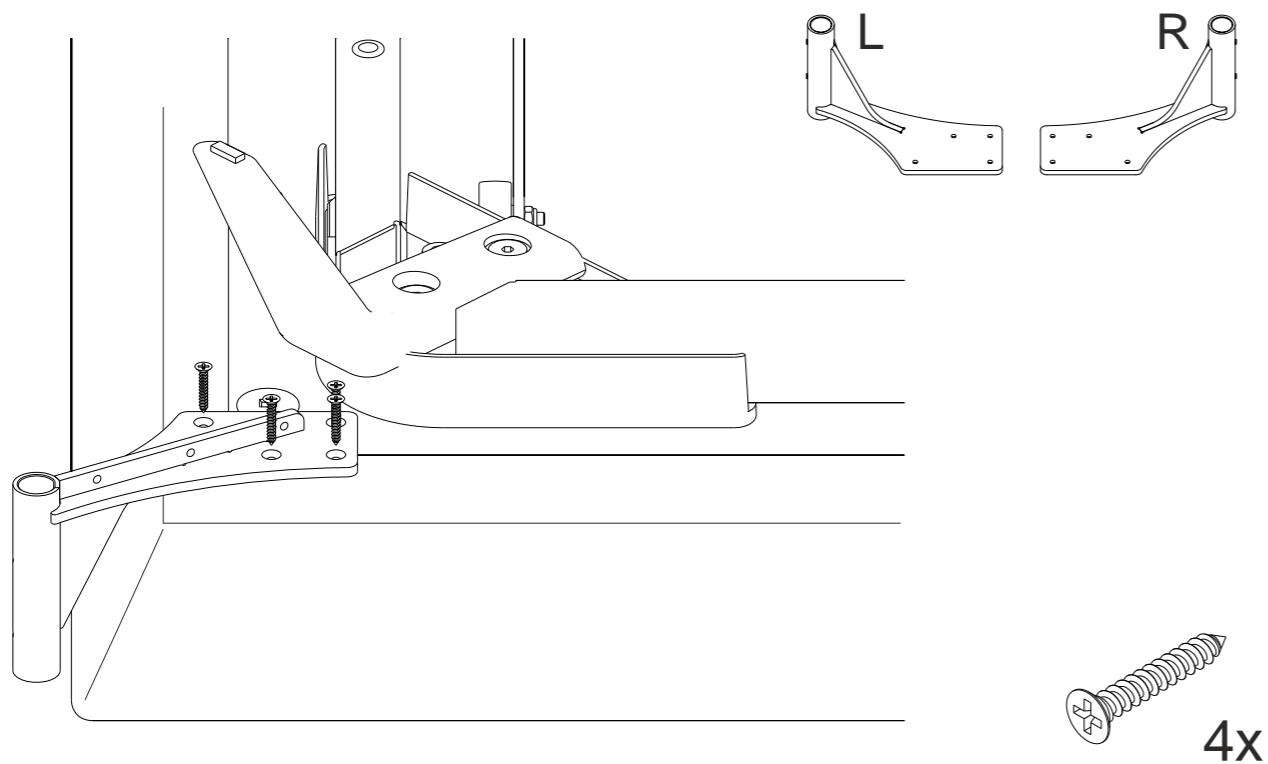
Stap 1: Monteer de boxsprings volgens de specifieke handleiding. Identificeer de linker- en rechter lighelft. Lokaliseer het laagspanningsstopcontact onderaan de boxspring. Deze handleiding toont de installatie voor de linkse lighelft.



Stap 3: Draai de boxspring om en schuif de LED-leeslamp in de houder. Zet de leeslamp vast dmv de 2 inbusschroeven.



Stap 2: Schroef de houder voor de LED-leeslamp vast zoals op onderstaande tekening.



Stap 4: Plug de stekker van de LED-leeslamp vast in het laagspanningsstopcontact. Zet de kabel vast dmv de bijgeleverde spanbandjes.

