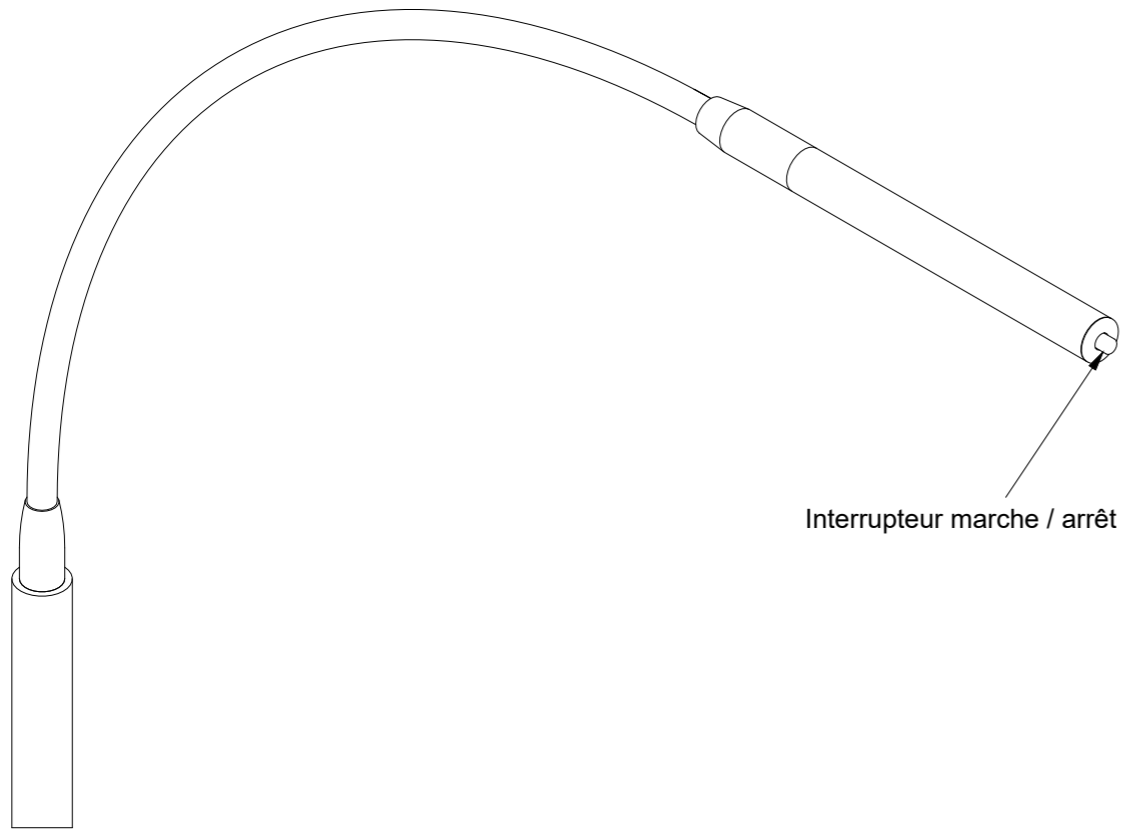


Etape 5: La lampe est équipée d'un interrupteur situé à l'extrémité de la tête de la lampe.



INSTRUCTIONS DE MONTAGE

Lampe de lecture LED

Boxsprings Elégance



INSTRUCTIONS IMPORTANTES DE SECURITE

N'utilisez la lampe qu'à l'intérieur.

Les câbles, l'armature, l'alimentation et les autres composants doivent régulièrement être contrôlés sur des dommages.

En cas de dommage, le produit ne peut plus être utilisé.

Information importante ! Gardez ces instructions pour un emploi futur.

Avertissement !

La source lumineuse de ce produit consiste en de petites lampes LED non remplaçables.

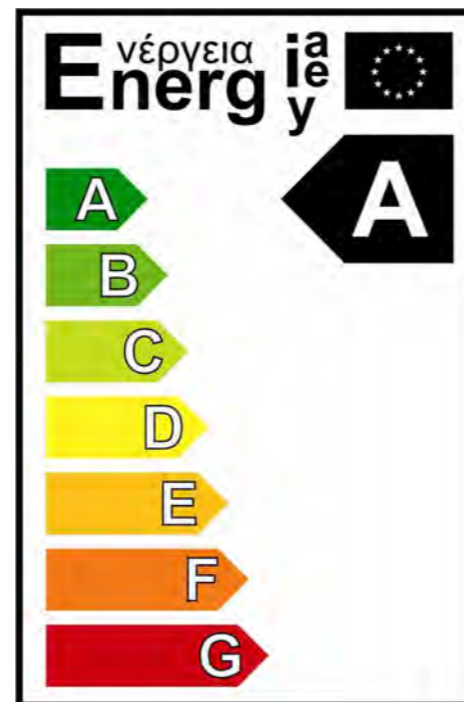
Le produit ne peut pas être démonté.

Ne pas mettre en contact avec de l'eau.

Entretien :

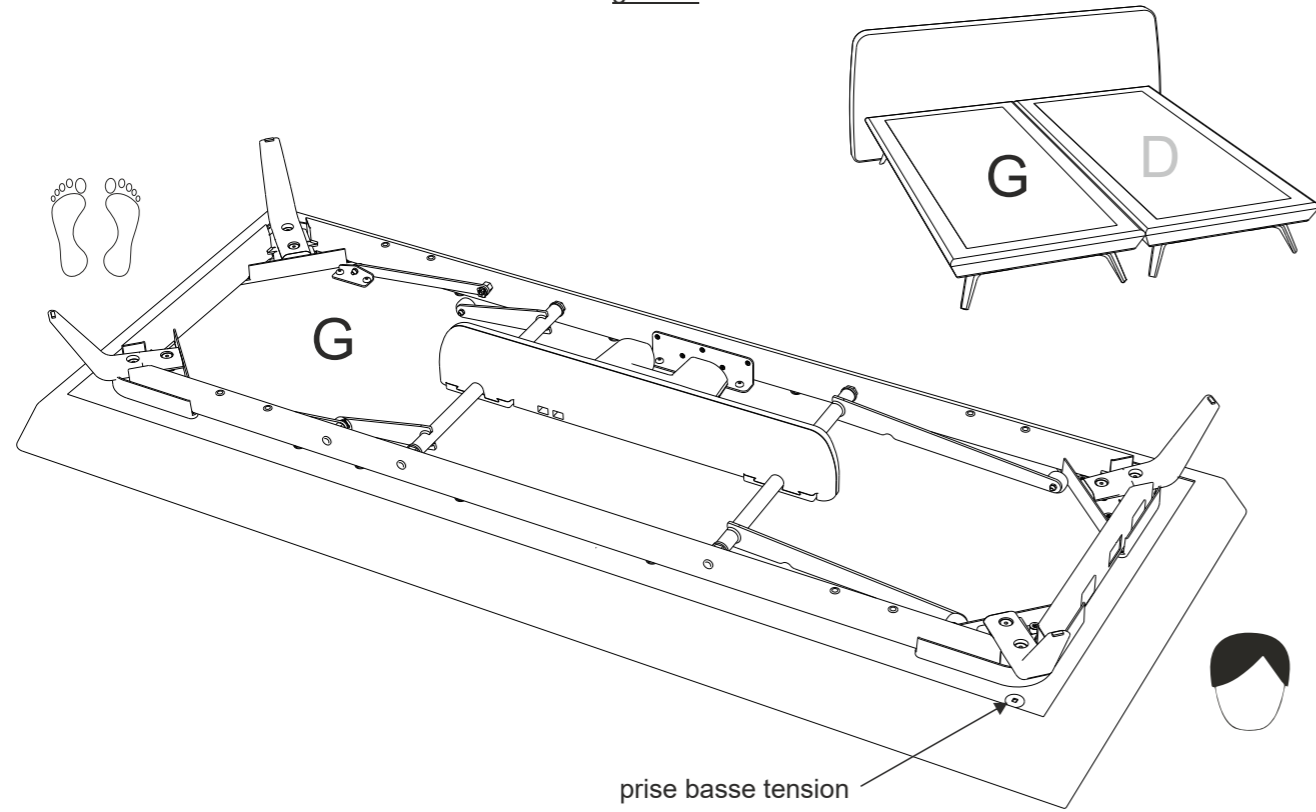
Utilisez un chiffon humide.

L'utilisation de détergents puissants doit être évitée.



Bedding Group

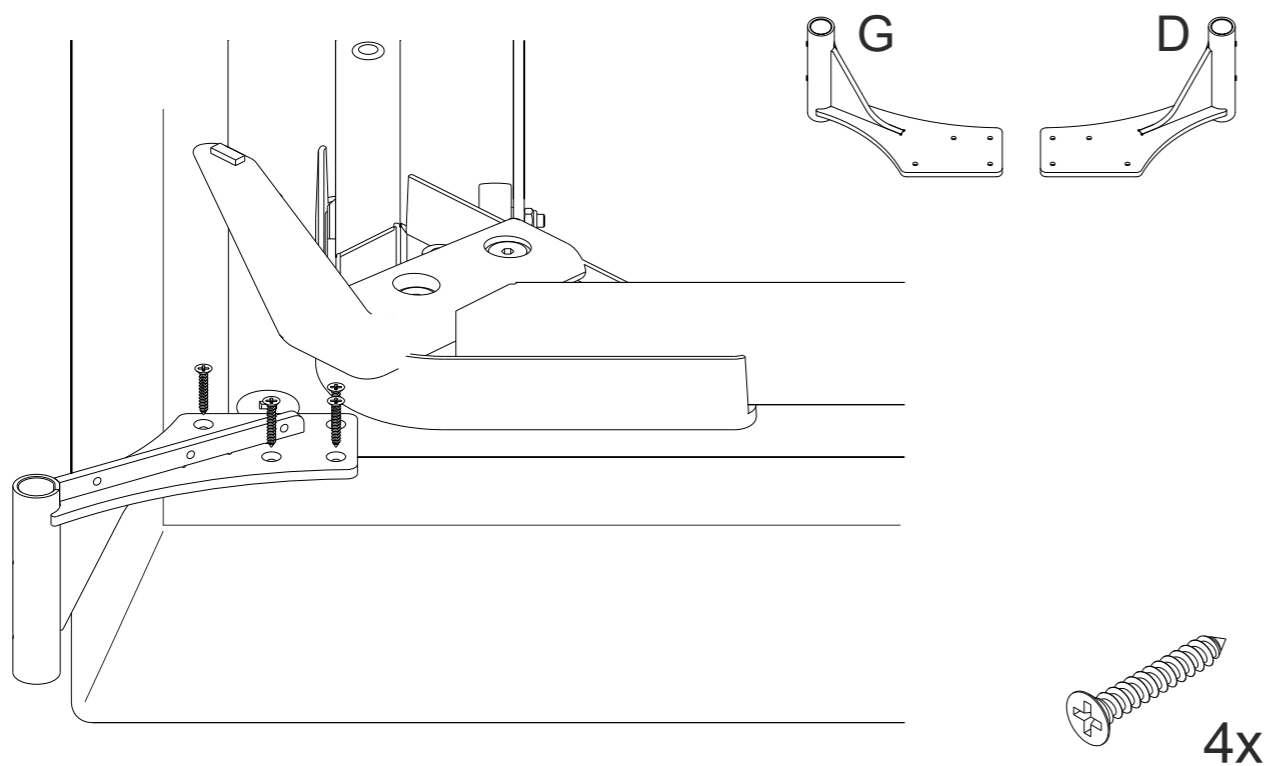
Etape 1: Montez le boxspring selon le manuel d'instructions spécifique.
Identifiez la moitié gauche et la moitié droite du lit.
Localisez la prise basse tension en dessous du boxspring.
Ce manuel montre l'installation de la moitié gauche du lit.



Etape 3: Retournez le boxspring et glissez la lampe de lecture LED dans le support.
Fixez la lampe de lecture à l'aide des 2 boulons à six pans creux.



Etape 2: Vissez le support de la lampe de lecture LED comme indiqué sur le dessin ci-dessous.



Etape 4: Branchez la lampe de lecture LED dans la prise basse tension.
Fixez le câble à l'aide des colliers de serrage fournis.

