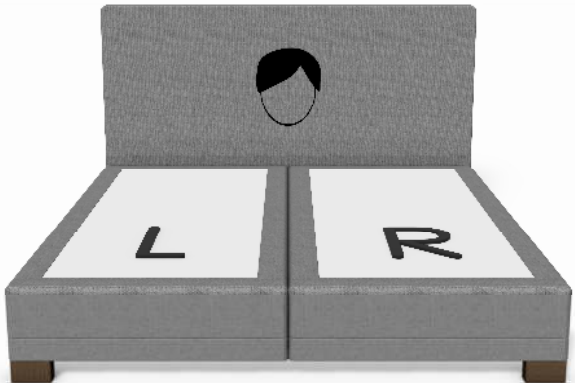


MONTAGEHANDLEIDING
**SCHARNIERBESLAG BOXSPRINGS
MET LINEAIRE MOTOREN**



Bedding Group

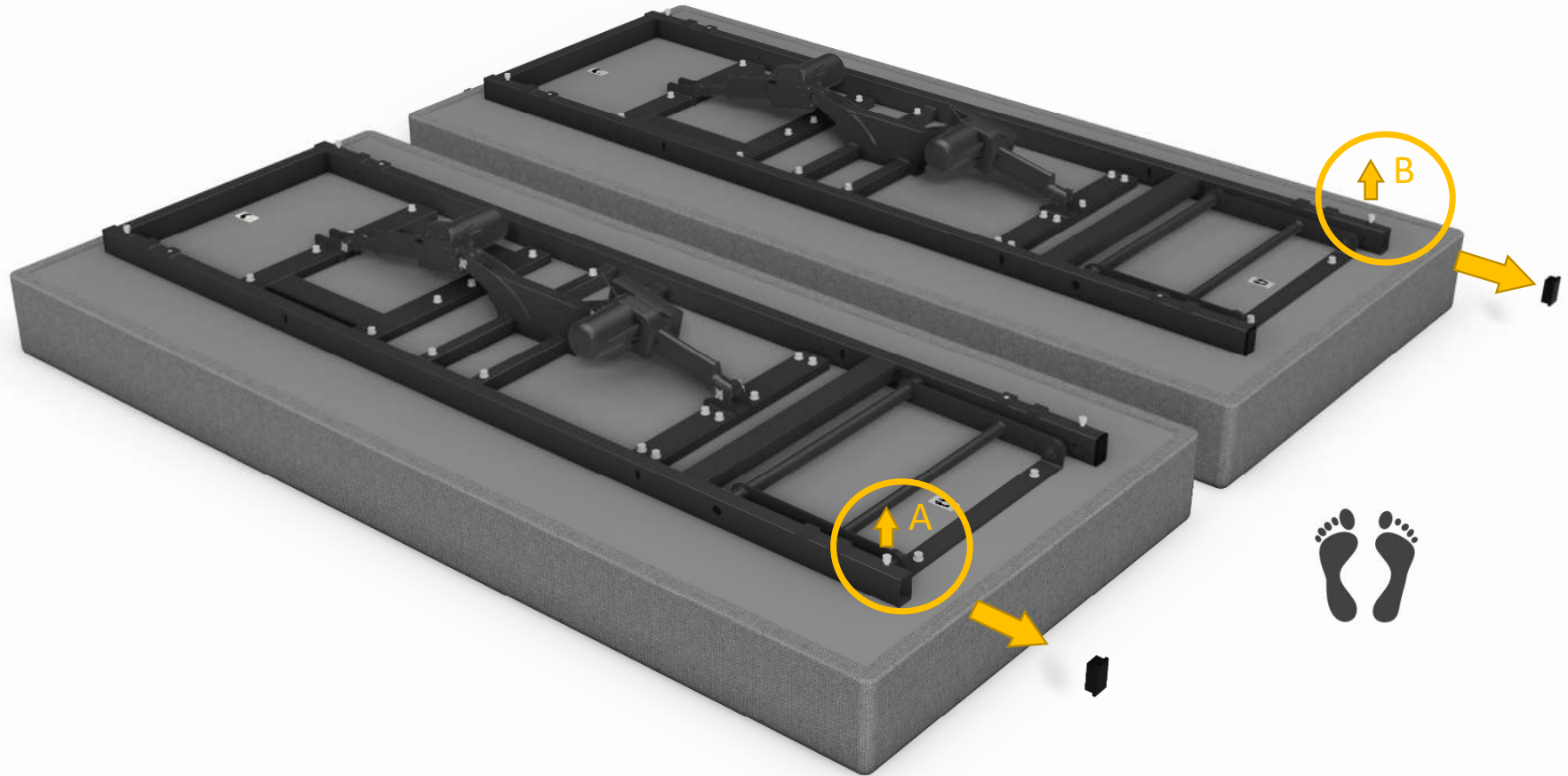
Stap 1. Motorframes worden op de boxsprings gemonteerd volgens de specifieke handleiding



1

Stap 2. Verwijderen van de buisdoppen aan het voetgedeelte

- Verwijder de 2 buisdoppen zoals aangegeven op onderstaande tekening:
- Draai de bouten A en B los.



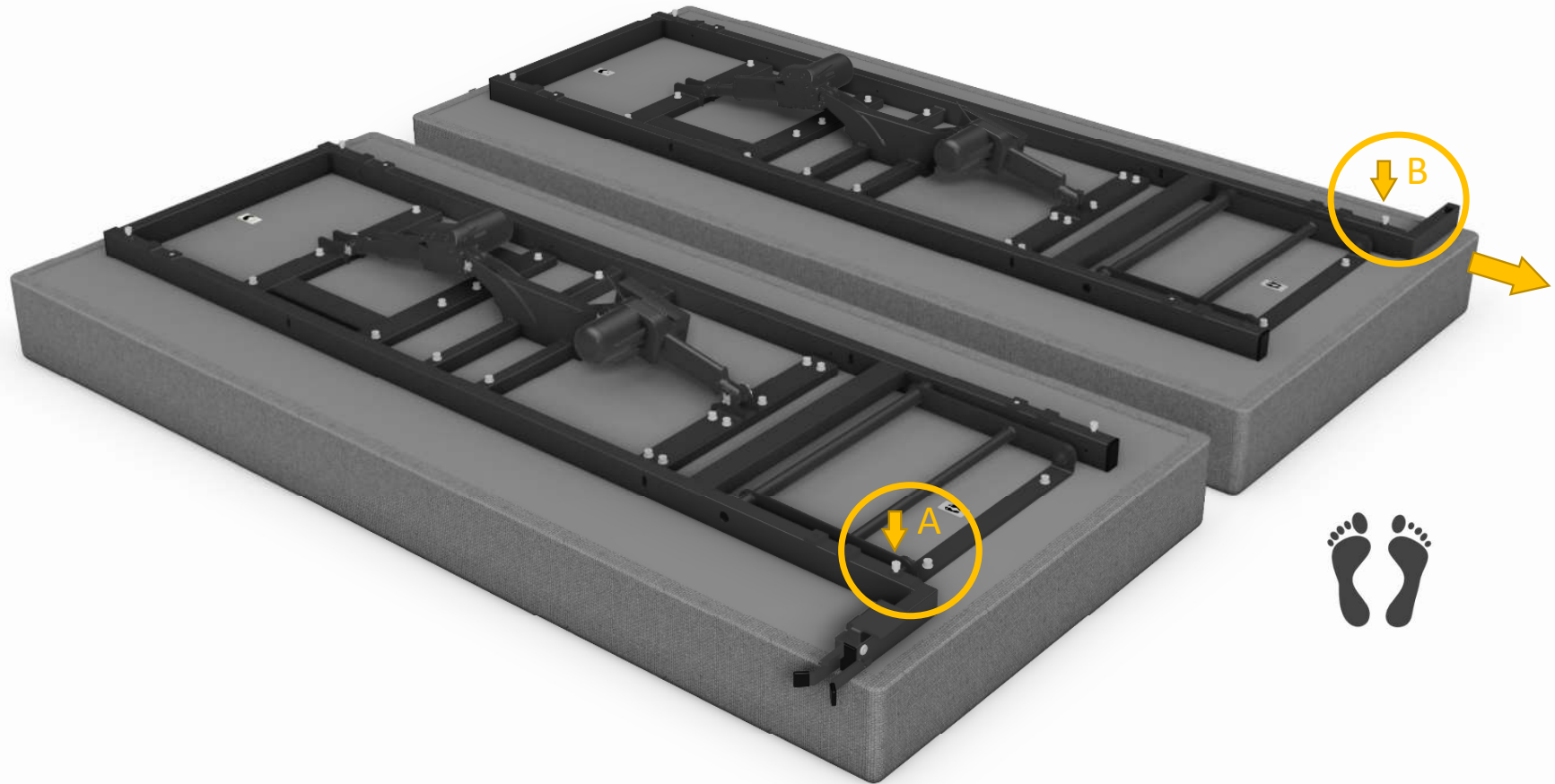
Stap 3. Bevestigen van het haaksysteem

- Schuif beide delen van het haaksysteem in de kokers van het frame, zoals aangegeven op onderstaande tekening.



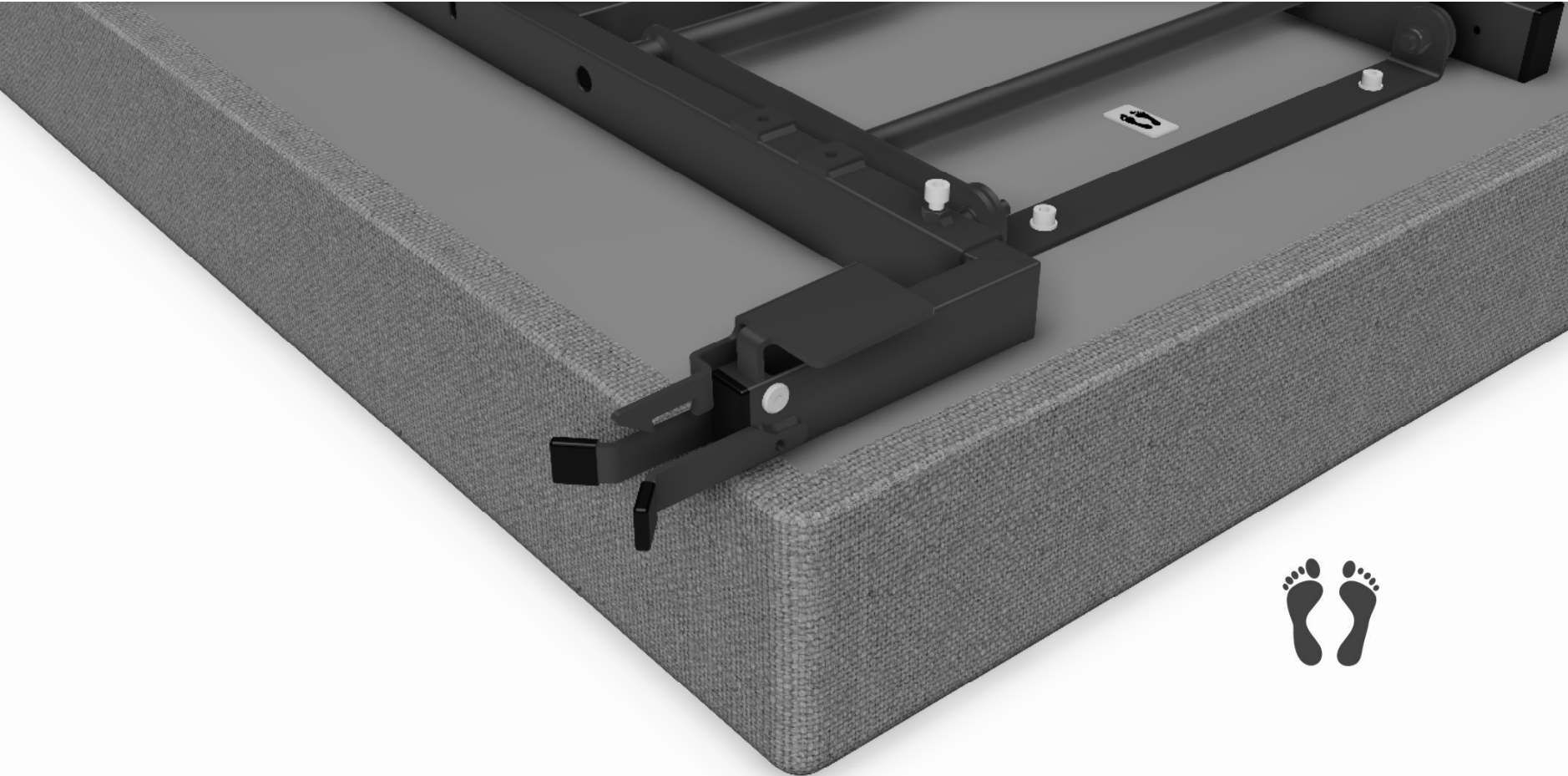
Stap 3. Bevestigen van het haaksysteem

- Draai de bouten A en B terug vast.



Stap 3. Bevestigen van het haaksysteem

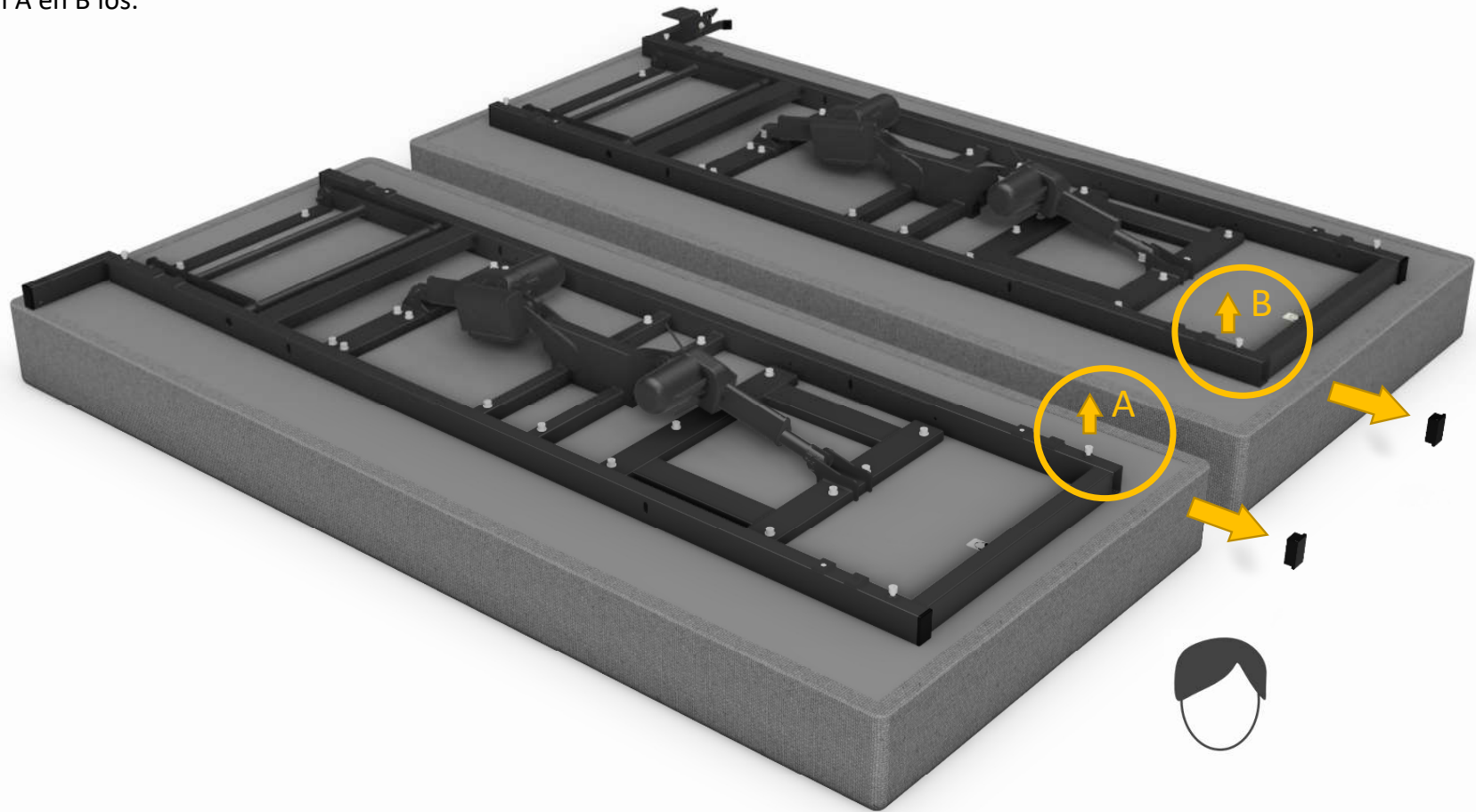
- DETAILBEELD



3

Stap 4. Verwijderen van de buisdoppen aan het hoofdgedeelte

- Verwijder de 2 buisdoppen zoals aangegeven op onderstaande tekening:
- Draai de bouten A en B los.



Stap 5. Bevestigen van het scharniersysteem

- Schuif beide delen van het scharniersysteem in de kokers van het frame, zoals aangegeven op onderstaande tekening.



5

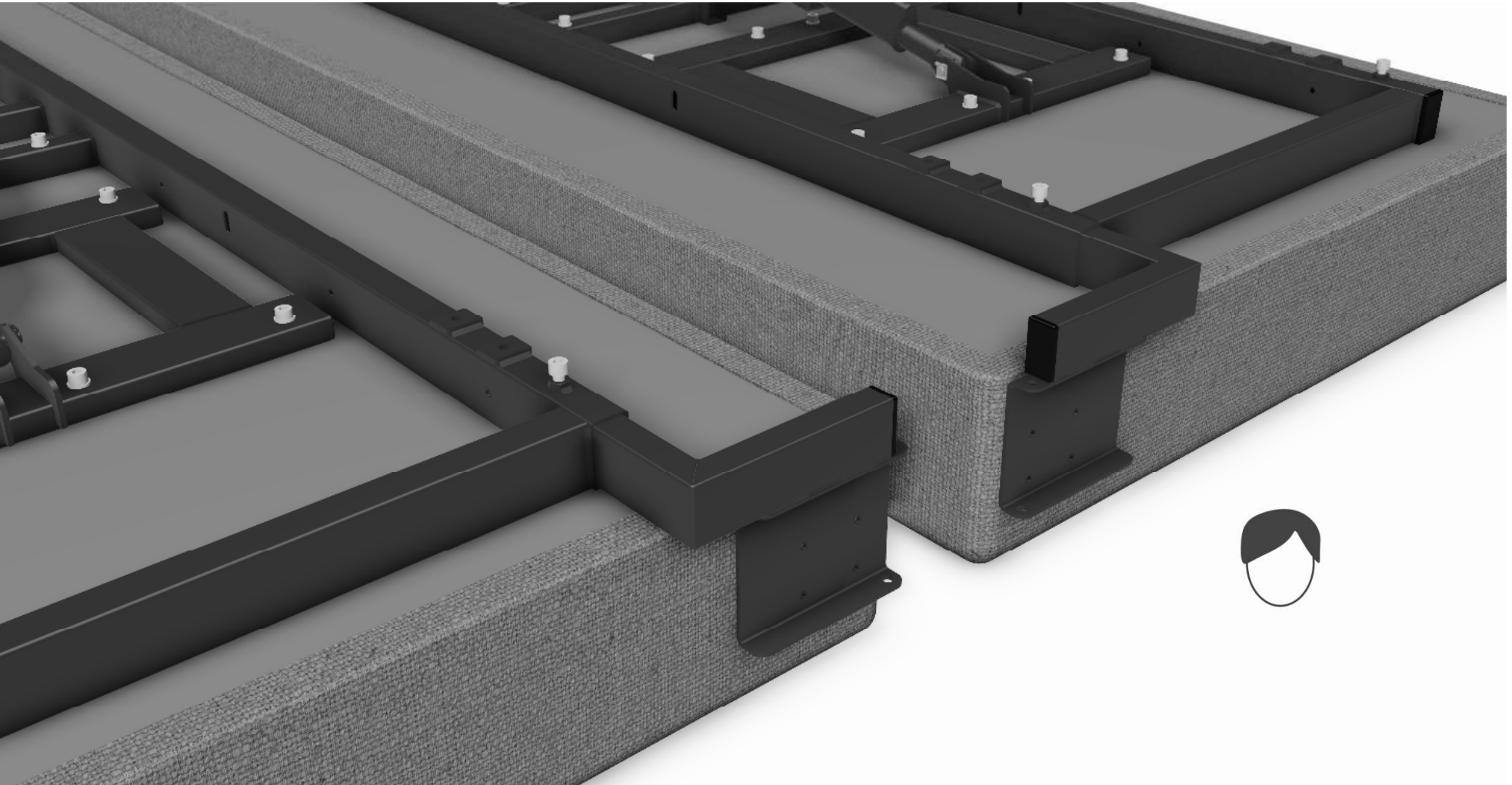
Stap 5. Bevestigen van het scharniersysteem

- Draai de bouten A en B terug vast.



Stap 5. Bevestigen van het scharniersysteem

- DETAILBEELD



5

Stap 6. Plaatsing van de balwielen

- De balwielen worden bevestigd op de plaatsen die op onderstaande tekening in het GROEN gemarkeerd werden:



Stap 6. Plaatsing van de balwielen

- Schroef de 8 wielen stevig vast in het frame.



6

Stap 7. Draai de beide boxsprings om.

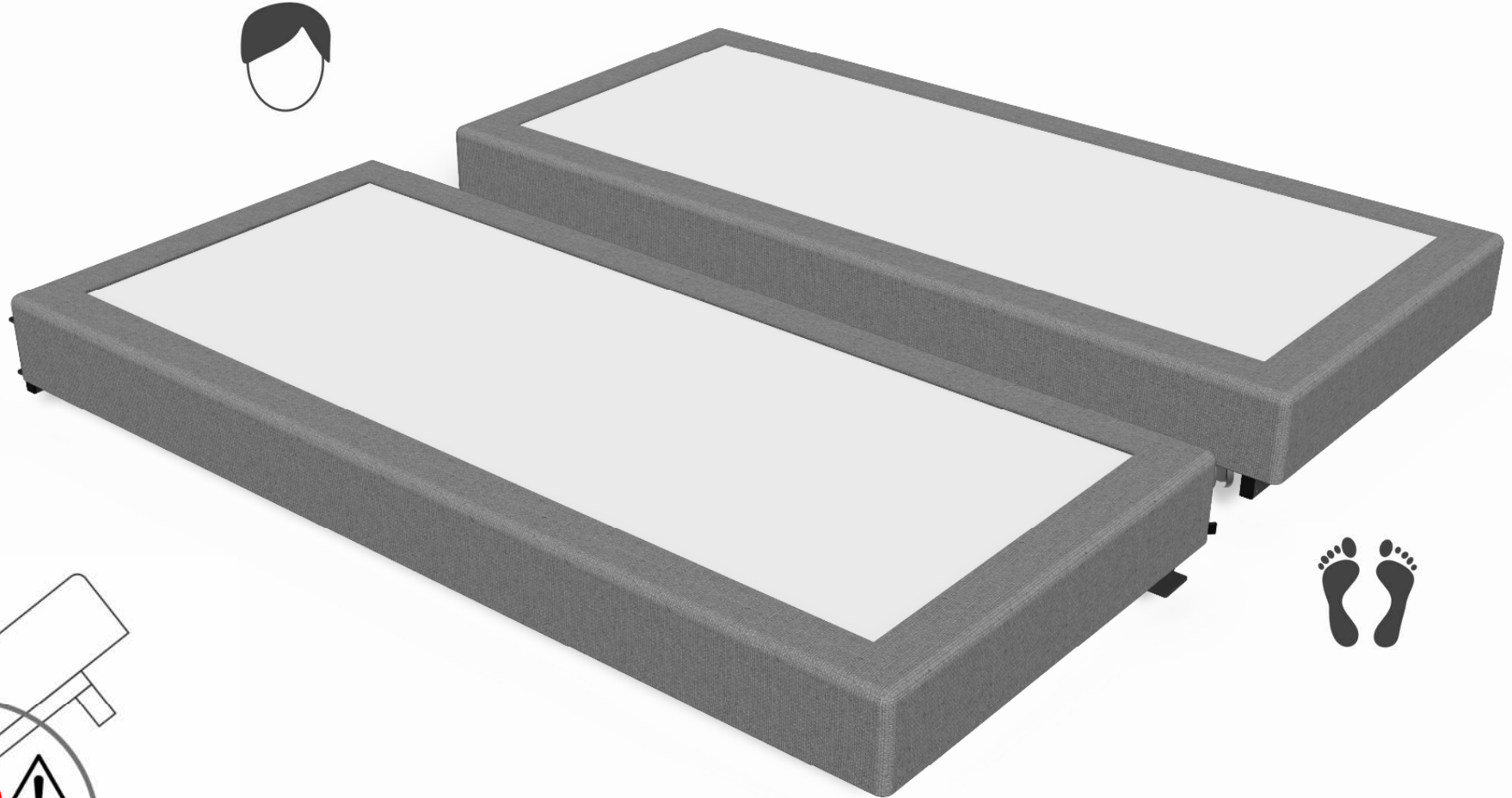
- Roteer de boxsprings over de lengte-as zodat ze op de wielen komen te staan.



7

Stap 7. Draai de beide boxsprings om.

- Roteer de boxsprings over de lengte-as zodat ze op de wielen komen te staan.



Stap 8. Scharnierpinnen bevestigen

- Aligeneer het scharnierdeel van de boxspring met het scharnierdeel van het hoofdbord.
- Druk de scharnierpin vervolgens in de scharnierdelen. (zowel links als rechts)



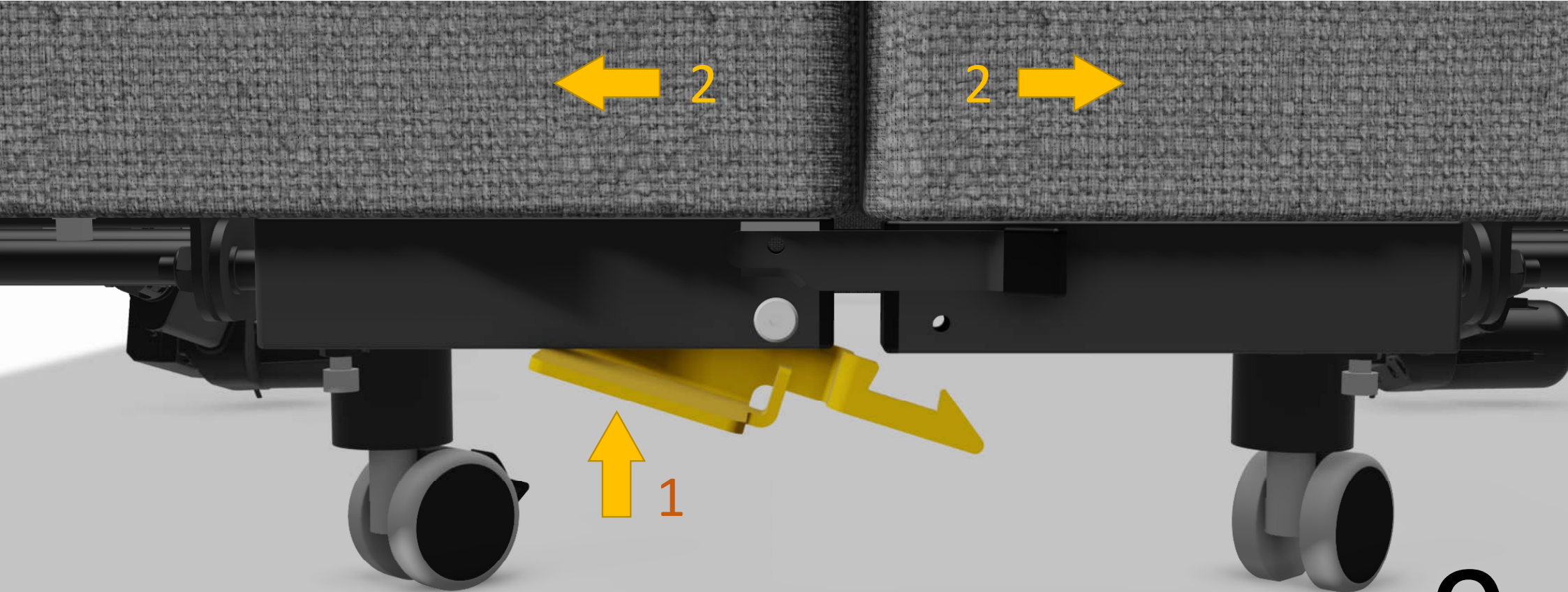
Stap 9. Werking

- Om de boxsprings te ontkoppelen volstaat het om de pedaal van de linkse box met de voet omhoog te drukken om daarna de boxsprings uit elkaar te draaien.



Stap 9. Werking

- Om de boxsprings te ontkoppelen volstaat het om de pedaal van de linkse box met de voet omhoog te drukken om daarna de boxsprings uit elkaar te draaien.



Stap 9. Werking

- Om te boxsprings terug aan elkaar te koppelen volstaat het om beide boxsprings terug naar elkaar toe te brengen.
- De boxsprings worden hierdoor automatisch terug aan elkaar gekoppeld.

